

Turnaj o Pohár prezidenta SZFB

PREDPIS TURNAJA

Staršia prípravka | sezóna 2016/17 | kód súťaže: ToPp-SP



- **Vekové kategórie pre účasť:**

Staršia prípravka - ročníky nar. 2006 a 2007 a mladšia prípravka - ročník nar. 2008 a 2009 a mladší, minimálny vek 7 rokov v deň zápasu. Riadiaci orgán súťaže v rozpise súťaže povoľuje štart hráčky o rok staršej (ročník nar. 2005), ako odpovedá príslušnej kategórii podľa Súťažného poriadku SZFB.

- **Rozlosovanie turnajových skupín:**

Rozlosovanie turnajových skupín určí Komisia mládeže SZFB v rozpise turnajových zápasov.

- **Spôsob turnaja:**

Dvadsaťštyri družstiev, ktoré sú rozdelené do šiestich skupín, podľa platného rozpisu Komisie mládeže SZFB. Prvé miesto v základnej skupine, postup do prvej šestky (o 1., 2., 3., 4., 5., 6. miesto). Druhé miesto v základnej skupine, postup do druhej šestky (o 7., 8., 9., 10., 11., 12. miesto). Tretie miesto v základnej skupine, postup do tretej šestky (o 13., 14., 15., 16., 17., 18. miesto). Štvrté miesto v základnej skupine, postup do štvrtej šestky (o 19., 20., 21., 22., 23., 24. miesto).

- **Hrací deň:**

Hracím dňom turnajových stretnutí je piatok, sobota a nedeľa v rámci určeného víkendu Komisiou mládeže SZFB.

- **Hodnotenie výsledkov:**

- **Základná časť:** Za víťazstvo sa družstvu do turnajovej tabuľky pridelujú 2 body, za remízu 1 bod, za prehru 0 bodov. Pri dosiahnutí rozdielu skóre 15 gólov (príklad 23:8), bude zápas predčasne ukončený pre veľkú prevahu.

- **Skupina o umiestnenie:** Za víťazstvo v riadnej hracej dobe sa družstvu do tabuľky pridelujú 3 body, za víťazstvo v predĺžení, či na trestné strielania sa družstvu do tabuľky pridelujú 2 body, za prehru v predĺžení, či na trestné strielania sa družstvu do tabuľky prideluje 1 bod, za prehru v riadnom hracom čase nezíska družstvo žiadne body a prideluje sa mu 0 bodov.

- **Hrací čas:**

3 x 10 min. hrubý čas, 2 x 3 min. prestávka, minimálny čas na jedno stretnutie je 50 minút. Čas sa nezastavuje. Posledné 3 minúty poslednej tretiny sa hrajú na čistý čas. Čas sa zastavuje pri strelení gólu, vylúčení - trestnom strielaní, time-oute, zranení, technických problémoch, mimoriadnom prerušení (trojitý signál). Vo všetkých stretnutiach organizátor umožní družstvám minimálne 5-minútovú rozcvičku na pripravenom ihrisku; (t.j. vstup na pripravené ihrisko najneskôr 5 minút pred zápasom). Organizátor zápasu je povinný sprístupniť priestor športovej haly 50 minút pred začiatkom každého stretnutia, sprístupniť družstvám 45 minút pred svojim každým zápasom prístup do šatne. Organizátor je povinný mať pripravené florbalové ihrisko 30 minút pred začiatkom každého zápasu, čiary florbalového ihriska vyznačené podľa predpisu jednotlivcej súťaže.

- **Oficiálna loptička:**

Loptička bielej farby schválená IFF.

- **Hracia plocha:**

Minimálny rozmer 18 m x 10 m, maximálny rozmer 22 m x 12 m (počet hráčov na ihrisku 3+1);

Na florbalovom ihrisku sú vyznačené bránkoviska podľa pravidiel florbalu. Pri hraní na florbalovom ihrisku, ktorého rozmery nezodpovedajú rozmerom stanoveným pravidlami florbalu, je nutné vyznačiť bránkovú čiaru 2 - 2,5 m od zadného mantinelu a čiary florbalového ihriska, ktorých upravené rozmery nájdete v predpise jednotlivcej súťaže.

- **Určenie poradia družstiev v tabuľke:**

- vyšší počet bodov
- vyšší počet bodov zo vzájomných zápasov
- gólový rozdiel, potom gólový pomer zo súčtu daných a inkasovaných gólov vo vzájomných zápasoch
- gólový rozdiel a následne pomer zo všetkých zápasov

- **Počet hráčov na ihrisku:**

3+1

- **Tresty:**

Za priestupok uvedený v pravidlách florbalu (str.21 až 22) pod bodom 605 (priestupky, ktoré vedú k dvojminútovému vylúčeniu na trestnú lavicu) bude uskutočnené trestné strielanie, podľa pravidiel florbalu (str.26) pod bodom 618 (vylúčenie spojené s trestným strielaním). Počas trestného strielania sa hrací čas zastavuje.

- **Hodnotenie výsledkov v stretnutí o umiestnenie:**

Stretnutia o umiestnenie sa hrajú do rozhodnutia o víťazovi zápasu, ak sa zápas v riadnom hracom čase skončí nerozhodne, musí nasledovať 5-minútové predĺženie s počtom hráčov na ihrisku 3 na 3. Hrá sa dovtedy, kým jedno družstvo nestrelí gól. Pred predĺžením majú družstvá nárok na 2-minútovú prestávku, strany sa nemenia. Počas predĺženia sa čas meria ako v riadnom hracom čase. Predĺženie sa nedelí na tretiny. Vylúčenia, ktoré sa neskončili v riadnom hracom čase, pokračujú v predĺžení. Ak sa zápas nerozhodol ani v predĺžení, nasledujú trestné strieľania s počtom troch trestných strieľaní. Po poslednom stretnutí oficiálny víťaz turnaja.

- **Trestné strieľania po predĺžení:**

Trestné strieľanie vykoná z každého družstva postupne 3 hráči v poli (každý hráč má 1 strieľanie). Ak sa nerozhodne, tí istí hráči strieľajú po jednom, kým sa nerozhodne (pri trestnom strieľaní sa družstvá striedajú po jednom hráčovi). Bránku, na ktorú sa bude strieľať, určí rozhodca. O poradí družstiev pri trestnom strieľaní losujú kapitáni. Víťaz rozhodne, kto začne. Kapitáni, alebo členovia realizačných tímov, písomne informujú rozhodcov a stolík zapisovateľov o číslach a presnom poradí hráčov, ktorí nastúpia na trestné strieľanie. Rozhodcovia sú zodpovední za to, že trestné strieľania prebehnú tak, ako boli nahlásené. Ak sa počas trestného strieľania rozhodne, zápas sa skončí (víťaz vyhráva s konečným výsledkom plus 1 gól). Počas 1.série trestných strieľaní je rozhodnuté, ak jedno družstvo vedie o vyšší počet gólov, ako je počet strieľaní, ktoré má ešte súper k dispozícii. Počas extra sérií trestných strieľaní je rozhodnuté, ak jedno družstvo strelilo o 1 gól viac ako druhé, pričom obe družstvá uskutočnili rovnaký počet trestných strieľaní. Počas trestných strieľaní v extra sériách nemusia hráči nastúpiť v rovnakom poradí ako v základnej sérii. Hráč však nesmie uskutočniť 3. strieľanie, kým všetci ostatní nominovaní hráči nestrieľali 2-krát, atď... Ak niektorému hráčovi počas trestného strieľania bude uložený akýkoľvek trest, kapitán družstva musí rozhodnúť o jeho nahradení iným hráčom v poli, ktorý pôvodne na trestné strieľania nominovaný nebol. Ak je takto potrestaný brankár, musí byť nahradený náhradným brankárom. Ak družstvo náhradného brankára nemá, má družstvo 3 minúty na to, aby hociktorého hráča z poľa, ktorý nebol nominovaný na trestné strieľanie, vybavil na post brankára. Tieto 3 minúty sa nesmú využiť na jeho rozcvičenie. Nový brankár musí byť uvedený v zápise zo zápasu aj s časom výmeny. Ak družstvo nemôže na trestné strieľanie nominovať 3 hráčov, môže uskutočniť len toľko strieľaní, koľko hráčov nominovali. Toto platí aj pre extra série trestných strieľaní.

- **Odmena rozhodcovi:**

Dvaja licencovaní rozhodcovia SZFB na zápas, odmena 3,00 € netto jeden rozhodca.

Náklady na rozhodcov v celej súťaži vypláca v hotovosti organizátor zápasu, turnaja pred začiatkom príslušného zápasu priamo rozhodcom.

- **Zabezpečenie rozhodcov:**

Zabezpečuje organizátor turnaja v spolupráci s Komisiou rozhodcov a delegátov SZFB.

- **Odmena zapisovateľovi:**

Jeden zapisovateľ na zápas, odmena 3,50 € netto jeden zapisovateľ.

Náklady na zapisovateľov v celej súťaži vypláca v hotovosti organizátor zápasu, turnaja pred začiatkom príslušného zápasu priamo zapisovateľom.

- **Zabezpečenie zapisovateľa:**

Zabezpečuje organizátor turnaja.

- **Odmena časomeračovi:**

Jeden časomerač na zápas, odmena 3,50 € netto jeden časomerač.

Náklady na časomeračov v celej súťaži vypláca v hotovosti organizátor zápasu, turnaja pred začiatkom príslušného zápasu priamo časomeračom.

- **Zabezpečenie časomerača:**

Zabezpečuje organizátor turnaj.

- **Odmena zdravotníkovi:**

Zdravotník s odbornou spôsobilosťou odmena 7,50 € netto/hod.

- **Zabezpečenie zdravotníka:**

Zabezpečuje organizátor turnaj.

- **Pitný režim pre zúčastnené všetky družstvá:**

Zabezpečuje organizátor turnaja.

- **Športová hala:**

Komisia mládeže SZFB schvaľuje športovú halu, ktorá sa riadi predpisom pre kategorizáciu športových hál.

- **Bránky:**

IFF – certifikovaný upravený florbalovej bránky rozmer 160 cm x 85 cm. Zníženie výšky bránkovej konštrukcie o 30 cm pomocou schváleného systému na znižovanie florbalových bránok (znižovače na bránky k zapožičaniu na sekretariátu SZFB).

- **Mantinely:**

Na turnaji povinnosť hrať zápasy na certifikované mantinely – IFF.

- **Organizátor:**

Organizátor turnaja, organizuje turnaj podľa Rozpisu turnajových zápasov, ako ich určí Komisia mládeže SZFB.

Organizátor turnaja zabezpečí športovú halu, v ktorej je povinnosť postaviť florbalové ihriská, podľa Rozpisu turnajových zápasov.

Organizátor turnaja zaistiť šatne pre zúčastnené družstvá a rozhodcov.

- **Vymedzenie priestoru pre divákov:**

Ak nie je v hale tribúna alebo iný priestor vymedzený pre divákov, dostatočným spôsobom vymedziť priestor, za ktorý sa nesmie divák priblížiť k ihrisku. Tento priestor by mal byť vzdialený minimálne 3 m od hracej plochy (mantinelov a striedačiek). Po dobu zápasu, prestávky a prestávky medzi zápasmi, zabrániť vstupu divákovi do priestoru hracej plochy a do priestorov pre striedanie hráčov.

- **Zápis o stretnutí:**

Družstvá používajú Zjednodušený Zápis o stretnutí SZFB.

- **Vypĺňanie zjednodušeného tlačeneho zápisu:**

Podľa pokynov pre vyplňovanie Zjednodušeného Zápisu o stretnutiach SZFB.

- **Individuálne štatistiky hráčov:**

Behom turnaja nebudú zaznamenané do zápisu o stretnutí individuálne štatistiky hráčov.

- **Trénerské vedenie a vedenie družstva:**

Tréner s licenciou sa odporúča, vyškolený vedúci družstva je povinný.

- **Družstvo:**

Pred zápasom tréner skontroluje, či všetci jeho hráči majú vhodnú športovú obuv, nie na vonkajšie nosenie. Hráč nesmie mať na sebe osobnú výbavu, ktorá by mohla spôsobiť zranenie.

Pred zápasom tréner skontroluje, či všetci jeho brankári majú správnu brankársku výstroj. Látky, ktoré sa lepia alebo ovplyvňujú trenie, sú zakázané. Brankár nesmie používať takú ochrannú výbavu, ktorá by zakrývala viac ako len telo brankára (napr. ramenné vepchávky, futbalové rukavice).

- **Rozhodca:**

Počas zápasu vysvetliť chyby a zamedziť tak opakovaniu priestupkov v budúcnosti.

Vykonávať pedagogickú a odbornú činnosť na ihrisku a v diani z pohľadu florbalu.

Nedovoliť, aby diváci v hale kričali neprimeraným spôsobom a urážali, porušovali morálku.

Spolupracovať s trénermi a hráčmi, aby ich hra bavila a mali chuť hrať.

Využívať skúsených rozhodcov s citom pre hru a chuťou učiť novú generáciu.

- **Zdravotná služba:**

Na turnaj je organizátor povinný zaistiť zdravotnú službu (ďalej len „ZS“), osobu ktorá je jasne označená a má dosiahnuté vzdelanie oprávňujúce vykonávať túto činnosť a nevykonáva žiadnu inú funkciu pri zápase. Za ZS sa ale považuje i lekár prítomný na striedačke domáceho družstva - organizátora súťažného zápasu. Zdravotná služba je povinná mať pri sebe lekárničku. Lekárnička musí obsahovať základný zdravotnícky materiál, aby bola schopná vykonať ošetrovanie či záchranu života v prípade ohrozenia.

- **Zodpovedná osoba za turnaj:**

Organizátor turnaja, ktorého určí Komisia mládeže SZFB.

- **Turnaj o Pohár prezidenta SZFB:**

Regionálna súťaž v súťažnom ročníku vrcholí záverečným turnajom – Turnajom o Pohár prezidenta SZFB, ktorý sa uskutočňuje v termíne od 30. apríla do 15. júna kalendárneho roka. Hlavným organizátorom záverečných turnajov je SZFB v spolupráci s klubmi SZFB, určuje Komisia mládeže SZFB. Turnaj o Pohár prezidenta SZFB je otvoreným turnajom, na ktorý sa môže prihlásiť každé družstvo, ktoré splní podmienky podľa predpisu turnaja, odohralo v príslušnej sezóne regionálnu súťaž vo svojej kategórii a má vysporiadané všetky finančné záväzky voči SZFB. Pre každý región je garantovaných šesť miest na turnaji. V prípade, ak niektorý región nenaplní daný počet pre svoj región, Komisia mládeže SZFB doplní voľné miesta na základe došlých prihlášok v poradí, ako boli doručené na SZFB, v zmysle pokynov pre prihlasovanie sa na turnaj. V prípade, ak regióny prekročia garantovaný počet prihlásených možných účastníkov zo svojho regiónu, jednotlivý región usporiada kvalifikáciu, z ktorej postúpi určený garantovaný počet jednotlivého regiónu. Kvalifikáciu pre jednotlivý región nariadi, iba Komisia mládeže SZFB.

- **Prihlasovanie sa na Turnaj o Pohár prezidenta SZFB:**

Prihlášky na Turnaja o Pohár prezidenta SZFB treba zaslať na predpísanom tlačive emailom na adresu matrika@szfb.sk, alebo poštou na adresu SZFB, a to v termíne od 1. februára do 28. februára kalendárneho roka.

- **Vytvorený Rozpis turnajových zápasov:**

Družstvá dostanú od organizátora turnaja a Komisie mládeže, Rozpis turnajových zápasov, a to do 31. marca.

Rozpis turnajových zápasov bude odoslaný na vytvorené klubové e-mailové adresy ...@szfb.sk a uvedené e-mailové adresy v prihláške.

- **Dodatkové ustanovenie:**

Minimálny počet hráčov jedného družstva (4+1), ktoré sa musia dostaviť na stretnutie.

Maximálny počet zúčastnených hráčov jedného družstva na turnaji je v počte 18.

Komisia mládeže SZFB spolu s organizátorom turnaja odovzdá všetkým zúčastneným družstvám medaily pre 18 hráčov a pre realizačný tím v počte 2 medaily.

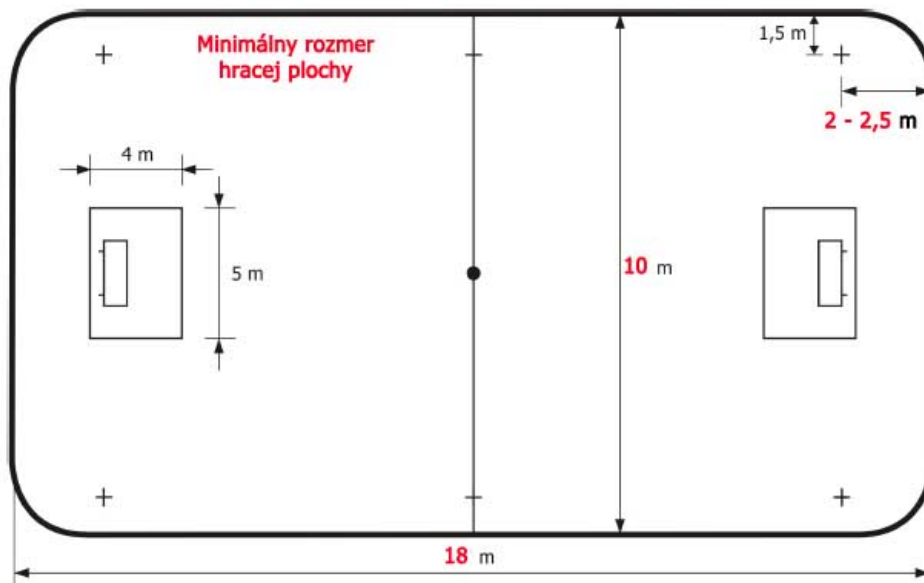
Komisia mládeže SZFB spolu s organizátorom turnaja odovzdá prvým trom víťazným družstvám trofej, medaily pre 18 hráčov a pre realizačný tím v počte 2 medaily.

Turnaj o Pohár prezidenta SZFB FLORBALOVÉ IHRISKO

Staršia prípravka | sezóna 2016/17 | kód súťaže: ToPp-SP

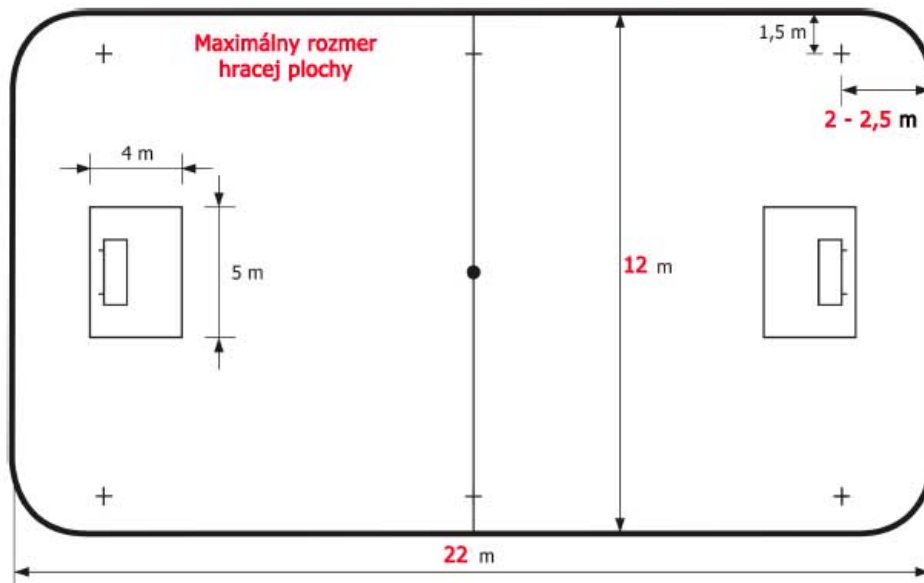
- **Nákres florbalového ihriska:**

Minimálny rozmer 18 m x 10 m;



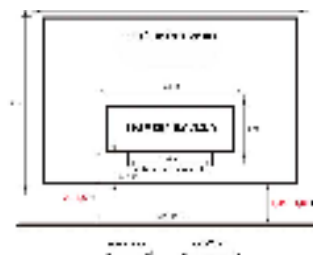
- **Nákres florbalového ihriska:**

Maximálny rozmer 22 m x 12 m;



- **Nákres veľkého bránkoviška florbalového ihriska:**

Minimálny rozmer 18 m x 10 m;
Maximálny rozmer 22 m x 12 m;



Turnaj o Pohár prezidenta SZFB

ROZDELENIE DO TURNAJOVÝCH SKUPÍN

Staršia prípravka | sezóna 2016/17 | kód súťaže: ToPp-SP

• Skupiny – základná časť:

	Skupina A	družstvo		A1	A2	A3	A4	miesto	skóre	body
A1	BA - prihlásený	iClinic Hurikán Inspiro	A1							
A2	BA - prihlásený	Tsunami Záhorská Bystrica	A2							
A3	VY - prihlásený	ŠK Gama Košice	A3							
A4	VY - prihlásený	ŠŠK Stars Lipany	A4							

	Skupina B	družstvo		B1	B2	B3	B4	miesto	skóre	body
B1	BA - prihlásený	ŠK Lido Prírodovedec	B1							
B2	ZA - prihlásený	Florbalový klub AS Trenčín	B2							
B3	STR - prihlásený	Florbalová akadémia Martin	B3							
B4	VY - prihlásený	FbO Florko Košice	B4							

	Skupina C	družstvo		C1	C2	C3	C4	miesto	skóre	body
C1	BA - prihlásený	FBC BlueBerries Modra	C1							
C2	ZA - prihlásený	FBC Skalica	C2							
C3	STR - prihlásený	ZŠJM Žatva 90 Dolný Kubín	C3							
C4	VY - prihlásený	FaBK ATU Košice	C4							

	Skupina D	družstvo		D1	D2	D3	D4	miesto	skóre	body
D1	BA - prihlásený	FBC Lions Bratislava	D1							
D2	ZA - prihlásený	CVČ Ahoj Piešťany	D2							
D3	STR - prihlásený	FBC Grasshoppers AC Uniza pri CVČ Žilina	D3							
D4	VY - prihlásený	FBC Predator Sabinov	D4							

	Skupina E	družstvo		E1	E2	E3	E4	miesto	skóre	body
E1	BA - prihlásený	Snipers Bratislava	E1							
E2	ZA - prihlásený	NTS FK - ZŠ Nemšová	E2							
E3	STR - prihlásený	FbK Turany	E3							
E4	VY - prihlásený	FbK Kométa Spišská Nová Ves	E4							

	Skupina F	družstvo		F1	F2	F3	F4	miesto	skóre	body
F1	BA - prihlásený	Galaktikos Pri Kríži - Nejedlého	F1							
F2	STR - prihlásený	1.FbK BCF Banská Bystrica	F2							
F3	VY - prihlásený	FBC Young Arrows Spišská Nová Ves	F3							
F4	VY - prihlásený	Eastern Wings Michalovce	F4							

• Konečné poradie skupín - základná časť:

	Skupina A	družstvo		Skupina B	družstvo
1A	1. miesto		1B	1. miesto	
2A	2. miesto		2B	2. miesto	
3A	3. miesto		3B	3. miesto	
4A	4. miesto		4B	4. miesto	

	Skupina C	družstvo		Skupina D	družstvo
1C	1. miesto		1D	1. miesto	
2C	2. miesto		2D	2. miesto	
3C	3. miesto		3D	3. miesto	
4C	4. miesto		4D	4. miesto	

	Skupina E	družstvo		Skupina F	družstvo
1E	1. miesto		1F	1. miesto	
2E	2. miesto		2F	2. miesto	
3E	3. miesto		3F	3. miesto	
4E	4. miesto		4F	4. miesto	

• Skupina – o umiestnenie:

Skupina G o 1. - 3. miesto	družstvo	Skupina H o 4. - 6. miesto	družstvo
vítaz 1A / 1B		porazený 1A / 1B	
vítaz 1C / 1D		porazený 1C / 1D	
vítaz 1E / 1F		porazený 1E / 1F	

SKUPINA I o 7. - 9. miesto	družstvo	SKUPINA J o 10. - 12. miesto	družstvo
vítaz 2A / 2B		porazený 2A / 2B	
vítaz 2C / 2D		porazený 2C / 2D	
vítaz 2E / 2F		porazený 2E / 2F	

Skupina K o 13. - 15. miesto	družstvo	Skupina L o 16. - 18. miesto	družstvo
vítaz 3A / 3B		porazený 3A / 3B	
vítaz 3C / 3D		porazený 3C / 3D	
vítaz 3E / 3F		porazený 3E / 3F	

Skupina M o 19. - 21. miesto	družstvo	Skupina N o 22. - 24. miesto	družstvo
vítaz 4A / 4B		porazený 4A / 4B	
vítaz 4C / 4D		porazený 4C / 4D	
vítaz 4E / 4F		porazený 4E / 4F	

Turnaj o Pohár prezidenta SZFB

ROZPIS TURNAJOVÝCH ZÁPASOV

Staršia prípravka | sezóna 2016/17 | kód súťaže: ToPp-SP

• Rozpis turnajových zápasov – základná časť:

Ihrisko „A“ (piatok)						Ihrisko „B“ (piatok)						Ihrisko „C“ (piatok)					
čas zápasu	kolo	kód	družstvo	družstvo	výsledok	čas zápasu	kolo	kód	družstvo	družstvo	výsledok	čas zápasu	kolo	kód	družstvo	družstvo	výsledok
14:30 hod.	zč1	1.	A3	A4	:	14:30 hod.	zč3	2.	C3	C4	:	14:30 hod.	zč5	3.	E3	E4	:
15:20 hod.	zč2	4.	B3	B4	:	15:20 hod.	zč4	5.	D3	D4	:	15:20 hod.	zč6	6.	F3	F4	:
16:10 hod.	zč1	7.	A1	A2	:	16:10 hod.	zč3	8.	C1	C2	:	16:10 hod.	zč5	9.	E1	E2	:
17:00 hod.	zč2	10.	B1	B2	:	17:00 hod.	zč4	11.	D1	D2	:	17:00 hod.	zč6	12.	F1	F2	:
Predpokladaný koniec o 17:50 hod.						Predpokladaný koniec o 17:50 hod.						Predpokladaný koniec o 17:50 hod.					

Ihrisko „A“ (sobota)						Ihrisko „B“ (sobota)						Ihrisko „C“ (sobota)					
čas zápasu	kolo	kód	družstvo	družstvo	výsledok	čas zápasu	kolo	kód	družstvo	družstvo	výsledok	čas zápasu	kolo	kód	družstvo	družstvo	výsledok
8:00 hod.	zč1	13.	A1	A3	:	8:00 hod.	zč3	14.	C1	C3	:	8:00 hod.	zč5	15.	E1	E3	:
8:50 hod.	zč1	16.	A2	A4	:	8:50 hod.	zč3	17.	C2	C4	:	8:50 hod.	zč5	18.	E2	E4	:
9:40 hod.	zč2	19.	B1	B3	:	9:40 hod.	zč4	20.	D1	D3	:	9:40 hod.	zč6	21.	F1	F3	:
10:30 hod.	zč2	22.	B2	B4	:	10:30 hod.	zč4	23.	D2	D4	:	10:30 hod.	zč6	24.	F2	F4	:
11:20 hod.	zč1	25.	A1	A4	:	11:20 hod.	zč3	26.	C1	C4	:	11:20 hod.	zč5	27.	E1	E4	:
12:10 hod.	zč1	28.	A2	A3	:	12:10 hod.	zč3	29.	C2	C3	:	12:10 hod.	zč5	30.	E2	E3	:
13:00 hod.	zč2	31.	B1	B4	:	13:00 hod.	zč4	32.	D1	D4	:	13:00 hod.	zč6	33.	F1	F4	:
13:50 hod.	zč2	34.	B2	B3	:	13:50 hod.	zč4	35.	D2	D3	:	13:50 hod.	zč6	36.	F2	F3	:
Prestávka 30 min.						Prestávka 30 min.						Prestávka 30 min.					
15:10 hod.	sf19	37.	o 19. - 24. miesto: 4A - 4B		:	15:10 hod.	sf19	38.	o 19. - 24. miesto: 4C - 4D		:	15:10 hod.	sf19	39.	o 19. - 24. miesto: 4E - 4F		:
16:05 hod.	sf13	40.	o 13. - 18. miesto: 3A - 3B		:	16:05 hod.	sf13	41.	o 13. - 18. miesto: 3C - 3D		:	16:05 hod.	sf13	42.	o 13. - 18. miesto: 3E - 3F		:
17:00 hod.	sf7	43.	o 7. - 12. miesto: 2A - 2B		:	17:00 hod.	sf7	44.	o 7. - 12. miesto: 2C - 2D		:	17:00 hod.	sf7	45.	o 7. - 12. miesto: 2E - 2F		:
17:55 hod.	sf1	46.	o 1. - 6. miesto: 1A - 1B		:	17:55 hod.	sf1	47.	o 1. - 6. miesto: 1C - 1D		:	17:55 hod.	sf1	48.	o 1. - 6. miesto: 1E - 1F		:
Predpokladaný koniec o 18:50 hod.						Predpokladaný koniec o 18:50 hod.						Predpokladaný koniec o 18:50 hod.					

• Rozpis turnajových zápasov – o umiestnenie:

Ihrisko „A“ (nedeľa)						Ihrisko „B“ (nedeľa)						Ihrisko „C“ (nedeľa)					
čas zápasu	kolo	kód	družstvo	družstvo	výsledok	čas zápasu	kolo	kód	družstvo	družstvo	výsledok	čas zápasu	kolo	kód	družstvo	družstvo	výsledok
8:00 hod.	f22	49.	skupina "N" o 22. - 24. miesto: porazený 4A / 4B - 4C / 4D		:	8:00 hod.	f10	50.	skupina "J" o 10. - 12. miesto: porazený 2A / 2B - 2C / 2D		:	8:00 hod.	f16	51.	skupina "L" o 16. - 18. miesto: porazený 3A / 3B - 3C / 3D		:
8:55 hod.	f19	52.	skupina "M" o 19. - 21. miesto: víťaz 4A / 4B - 4C / 4D		:	8:55 hod.	f7	53.	skupina "I" o 7. - 9. miesto: víťaz 2A / 2B - 2C / 2D		:	8:55 hod.	f13	54.	skupina "K" o 13. - 15. miesto: víťaz 3A / 3B - 3C / 3D		:
9:50 hod.	f4	55.	skupina "H" o 4. - 6. miesto: porazený 1A / 1B - 1C / 1D		:	9:50 hod.	f22	56.	skupina "N" o 22. - 24. miesto: porazený 4A / 4B - 4E / 4F		:	9:50 hod.	f16	57.	skupina "L" o 16. - 18. miesto: porazený 3A / 3B - 3E / 3F		:
10:45 hod.	f1	58.	skupina "G" o 1. - 3. miesto: víťaz 1A / 1B - 1C / 1D		:	10:45 hod.	f19	59.	skupina "M" o 19. - 21. miesto: víťaz 4A / 4B - 4E / 4F		:	10:45 hod.	f13	60.	skupina "K" o 13. - 15. miesto: víťaz 3A / 3B - 3E / 3F		:
11:40 hod.	f4	61.	skupina "H" o 4. - 6. miesto: porazený 1A / 1B - 1E / 1F		:	11:40 hod.	f10	62.	skupina "J" o 10. - 12. miesto: porazený 2A / 2B - 2E / 2F		:	11:40 hod.	f22	63.	skupina "N" o 22. - 24. miesto: porazený 4E / 4F - 4C / 4D		:
12:35 hod.	f1	64.	skupina "G" o 1. - 3. miesto: víťaz 1A / 1B - 1E / 1F		:	12:35 hod.	f7	65.	skupina "I" o 7. - 9. miesto: víťaz 2A / 2B - 2E / 2F		:	vyhodnotenie skupiny "N" o 22. - 24. miesto					
13:30 hod.	f4	67.	skupina "H" o 4. - 6. miesto: porazený 1E / 1F - 1C / 1D		:	13:30 hod.	f10	68.	skupina "J" o 10. - 12. miesto: porazený 2E / 2F - 2C / 2D		:	12:35 hod.	f19	66.	skupina "M" o 19. - 21. miesto: porazený 4E / 4F - 4C / 4D		:
vyhodnotenie skupiny "H" o 4. - 6. miesto						vyhodnotenie skupiny "J" o 10. - 12. miesto						vyhodnotenie skupiny "M" o 19. - 21. miesto					
14:25 hod.	f1	70.	skupina "G" o 1. - 3. miesto: víťaz 1E / 1F - 1C / 1D		:	14:25 hod.	f7	71.	skupina "I" o 7. - 9. miesto: víťaz 2E / 2F - 2C / 2D		:	13:30 hod.	f16	69.	skupina "L" o 16. - 18. miesto: porazený 3E / 3F - 3C / 3D		:
vyhodnotenie skupiny "G" o 1. - 3. miesto						vyhodnotenie skupiny "I" o 7. - 9. miesto						vyhodnotenie skupiny "L" o 16. - 18. miesto					
												14:25 hod.	f13	72.	skupina "K" o 13. - 15. miesto: víťaz 3E / 3F - 3C / 3D		:
												vyhodnotenie skupiny "K" o 13. - 15. miesto					
Predpokladaný koniec o 15:20 hod.																	

Konečné poradie družstiev na Turnaji o Pohár prezidenta SZFB	
Názov družstva	
1.	
2.	
3.	
4.	
5.	
6.	
7.	
8.	
9.	
10.	
11.	
12.	
13.	
14.	
15.	
16.	
17.	
18.	
19.	
20.	
21.	
22.	
23.	
24.	